

### NORMAS DE FABRICACIÓN

NEMA VE-1-2011  
NOM-001-SEDE-2012  
ASTM-A 240  
NMX-J-511-ANCE-2011  
NEMA VE-2-2006  
AISI 304

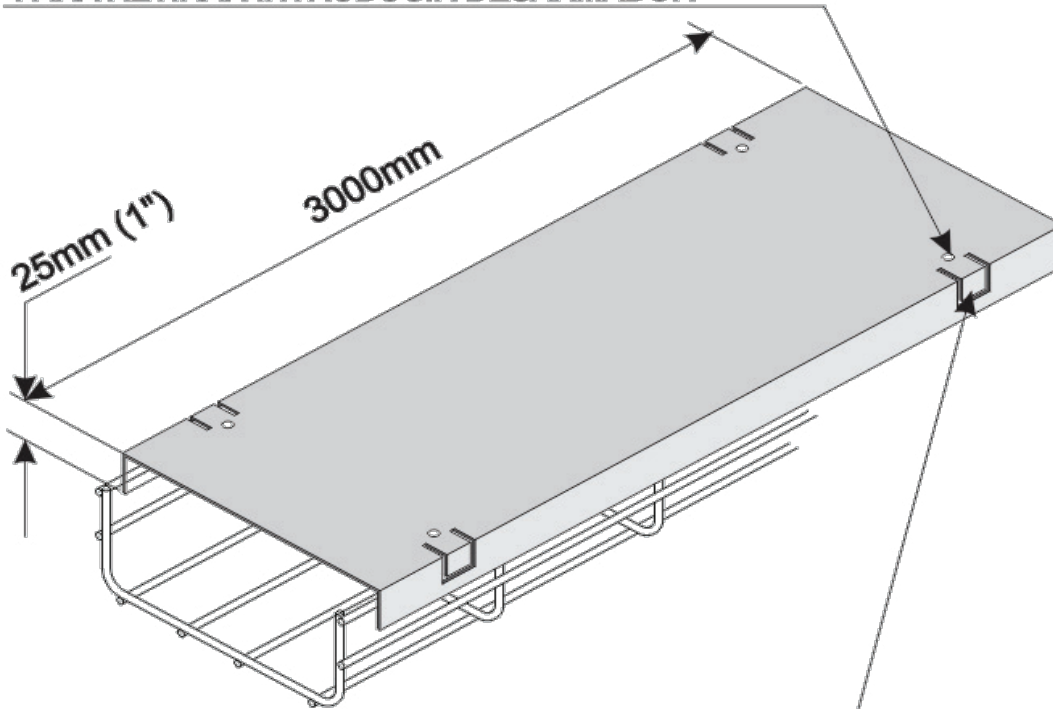
### CARACTERÍSTICAS GENERALES Y UTILIZACIÓN

LAS TAPAS PARA TRAMOS RECTOS (CHAROLAS) SON CUBIERTAS QUE EVITAN E IMPIDEN LA ACUMULACIÓN DE ESCOMBROS,

LA CAÍDA DE OBJETOS O MATERIALES CORROSIVOS SOBRE LOS CONDUCTORES QUE SE ALOJAN DENTRO DE DICHOS TRAMOS RECTOS.

LA TAPA INCLUYE LAS RANURAS NECESARIAS EN FORMA DE "U" POR MEDIO DE LAS CUALES ES POSIBLE LA SUJECIÓN DE LA TAPA A LA CHAROLA COMO SE INDICA EN LAS FIGURAS ABAJO MOSTRADAS.

PARA RETIRAR INTRODUCIR DESARMADOR



#### CATÁLOGO

CATÁLOGO	ANCHO MM
T-50	50
T-100	100
T-150	150
T-200	200
T-300	300
T-400	400
T-450	450
T-600	600

## T-100-AI

Tapa con ceja para charola tipo malla

Ancho

Material y Acabado

PARA SUJETAR DOBLAR ESTAS 4 PESTAÑAS

### CALIDAD

LA TAPA SERA FABRICADA EN LÁMINA DE ACERO INOXIDABLE Ó LÁMINA PREGALVANIZADA.

LIBRE DE FILOS CORTANTES, REBASAS, GOLPES, RAYONES U OTRA CARACTERÍSTICA QUE DEMERITE SU CALIDAD